

ПАСПОРТ

руководство по монтажу и эксплуатации

светильник светодиодный серии **Mini Spot** однолучевой **MS1...TURN**

НАЗНАЧЕНИЕ

Светильник MS1 предназначен для архитектурной и ландшафтной подсветки. Обладая высокой светоотдачей, сверхмалыми габаритами, низким энергопотреблением, неординарным внешним видом, светильник органично вписывается в современные экстерьеры, ландшафты.

КОМПЛЕКТНОСТЬ ПОСТАВКИ

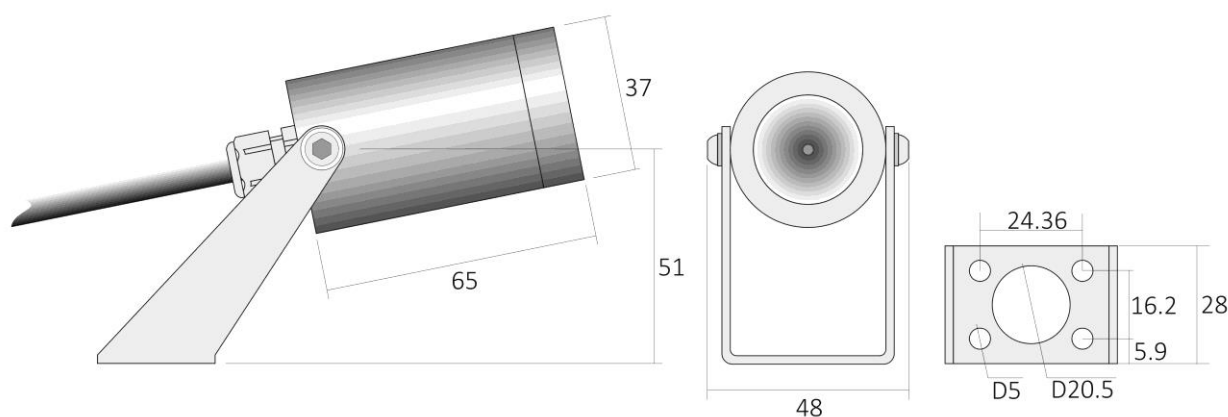
Светильник в сборе – 1 шт

Паспорт – 1 шт

Упаковка – 1 шт.

ГАБАРИТНЫЕ РАЗМЕРЫ

Внешний вид светильника может незначительно отличаться по причине эволюции модели.



ТЕХНИЧЕСКИЕ ХАРАКТЕРИСТИКИ И ОБЩЕЕ ОПИСАНИЕ

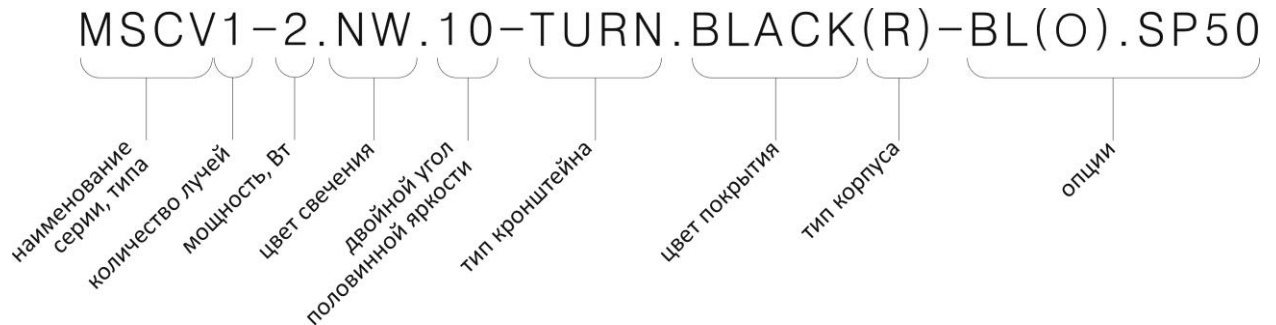
	MS1CC (constant current) постоянный ток	MS1CV (constant voltage) постоянное напряжение	
Питание	max 800mA	8-50 VDC	
Потребляемая мощность			
MS1xx-1	1W ±10% при 350mA	1W ±5%	
MS1xx_2	2W ±10% при 500mA	2W ±5%	
MS1xx-3	3W ±10% при 800mA	3W ±5%	
Управление	Управляемый БП	нет	
Цвет свечения	Белый – тёплый, нейтральный, холодный; янтарный, красный, зелёный, синий.		
Светодиоды	CREE, SSC, Samsung		
Количество светодиодов	1		
Ресурс светодиодов	Более 70000 часов		
Угол раскрытия луча	10°, 20°, 30°, 40°, 45+10°, 60°		
Вторичная оптика	Ledil (Финляндия)		
Световой поток светильника с линзой *	1 W	2 W	3 W
холодный белый (4900-7000K)	120 Lm	170 Lm	270 Lm
нейтральный белый (3800-4800K)	120 Lm	170 Lm	270 Lm
тёплый белый (2600-3700K)	100 Lm	145 Lm	230 Lm

Температура внешней среды, не ниже	-40 - +40 градусов Цельсия
Материал корпуса	алюминиевый сплав Д16Т
Покрытие	полиэфирная порошковая краска**
Степень защиты, IP	67
Вес	220г

*- указан световой поток с учетом потерь на вторичной оптике при температуре окружающей среды +20°C.

** - структурированная (муар) порошковая с повышенной атмосферостойчивостью.

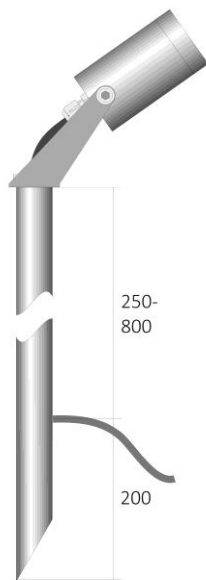
Пример состава артикула светильника



Инструкция по поверхностному монтажу

1. Отсоедините кронштейн от корпуса светильника при помощи шестигранного ключа ГОСТ 11737-93 s-4мм.
2. Закрепите кронштейн на стене в соответствии с монтажными размерами, указанными в пункте «габаритные размеры», используя саморезы/шурупы диаметром резьбовой части от 4 до 5 мм и длиной резьбовой части от 40 до 120мм в зависимости от качества поверхности монтажа. Подбор дюбеля под саморез – рекомендованные для Вашего несущего материала монтажной основы.
3. Проведите коммутацию проводов, тщательно изолировав соединение.

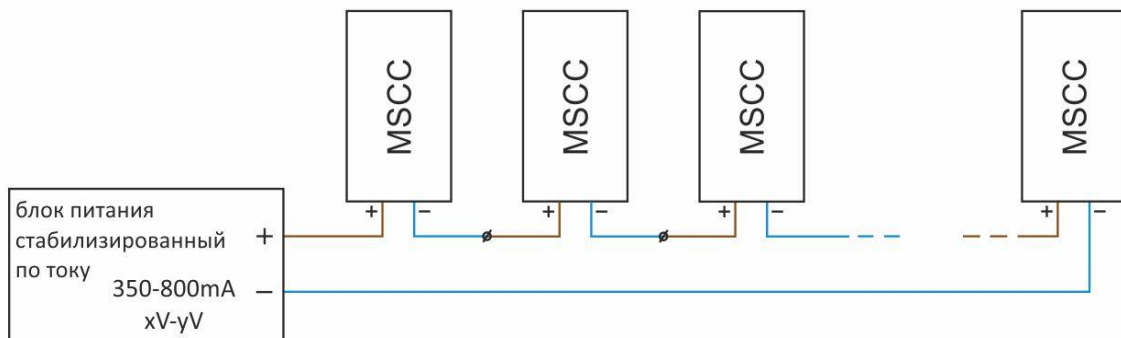
Инструкция по монтажу в грунт



1. В целях ландшафтного освещения можно использовать монтажный столбик, изготовленный из нержавеющей трубы AISI 304 20x1.5. Столбик окрашен в цвет светильника. Стандартные длины столбика – 25, 50, 75 и 100 см. Возможно индивидуальное изготовление необходимой длины.
2. В канаве для прокладки кабеля питания, вдавливанием на 15-20 см устанавливается столбик, далее производится коммутация.
3. После коммутации и проверки всех соединений, канава засыпается грунтом до первоначального уровня. Обычно, около 20 см.

Требования по технике безопасности

1. Не пытайтесь раскрутить резьбовые соединения. Для гарантированной герметичности резьбовые соединения могут быть смазаны резьбовым клеем.
2. Не подключайте светильник при включенной питающей сети.
3. Перед подключением убедитесь в соответствии напряжения питающей сети номиналу светильника.



1. Подключение светильников производится последовательно.
2. При выборе блока питания стабилизированного по току для группы светильников версии MS_CC необходимо учитывать, что падение напряжения на 1 светильнике белого свечения 3 Вольта.

*Например, для выбора блока питания для группы из 9-ти светильников MS_CC 2W можно произвести расчёт: 3 вольта * 9 = 27 вольт (падение напряжения в группе). Подходящий блок питания должен быть мощностью не менее 20W 500mA и с диапазоном исходящих напряжений, в который попадает значение 27.*

Правила эксплуатации

Эксплуатация светильника производится в соответствии с «Правилами технической эксплуатации электроустановок потребителей».

Обслуживание светильников

При сильном загрязнении рекомендуется промыть сильной струёй воды или протереть светильник влажной тканью. В остальном, обслуживания не требуется.

Гарантийные обязательства

1. Гарантийный срок эксплуатации светильника составляет **3 года** и исчисляется со дня продажи.
2. Производитель обязуется безвозмездно (за исключением почтовых и иных затрат за доставку изделия) обменять вышедший из строя светильник в течение гарантийного срока при условии соблюдения пользователем правил эксплуатации изделия и отсутствии признаков механических повреждений и нарушения правил электропитания устройства.
3. Для ремонта светильника в период гарантийного срока требуется предоставить акт рекламации с указанием условий, при которых была выявлена неисправность, фотографии светильника на месте эксплуатации до момента демонтажа и предъявить само изделие предприятию – изготовителю или официальному представителю.

Производитель

ООО «Эй Би Си Лайтинг»
 Краснодарский край, г.Геленджик
 т.(86141) 45-200
 Сайт www.abclighting.ru
 e-mail welcome@abclighting.ru

Дата выпуска _____

Количество в партии _____

Партия № _____